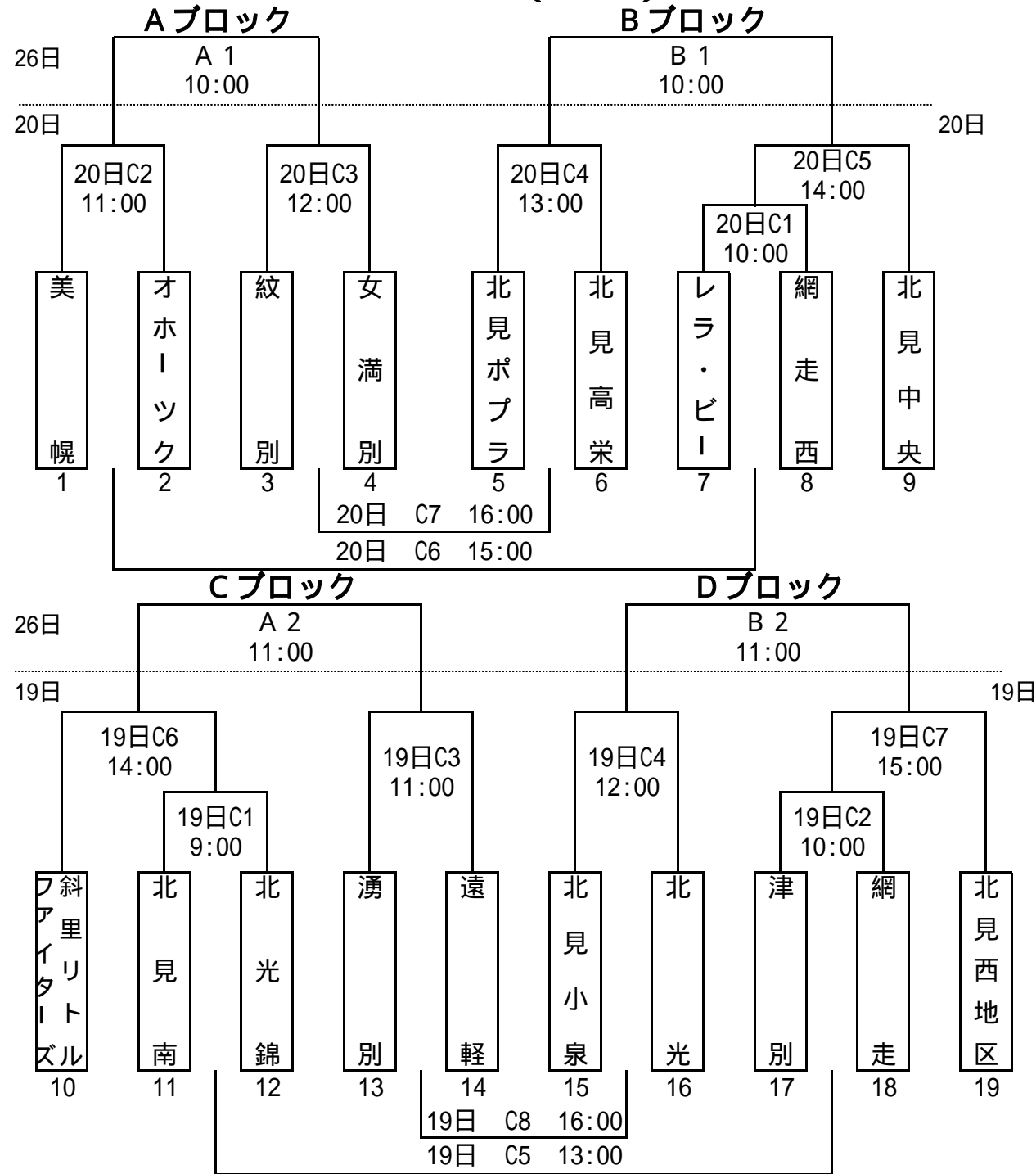


組合せ表 (男子)



コート
A : 網走総合体育館 Aコート C : 網走中央小学校体育館
B : 網走総合体育館 Bコート S : 網走潮見小学校体育館

オフィシャル
19日第1試合
中央小 網走 西
20日第1試合
中央小 女 満 別

2試合目からは負けオフィシャル
決勝リーグ表

	A 1	B 1	C 1	D 1
A 1	-	-	-	-
B 1		-	-	-
C 1			-	-
D 1				-

26日 (土)

	時間	Aコート	Bコート	オフィシャル
1 試合目	10:00	Aブロック	Bブロック	
2 試合目	11:00	Cブロック	Dブロック	
5 試合目	14:00	A勝 - B勝	C勝 - D勝	

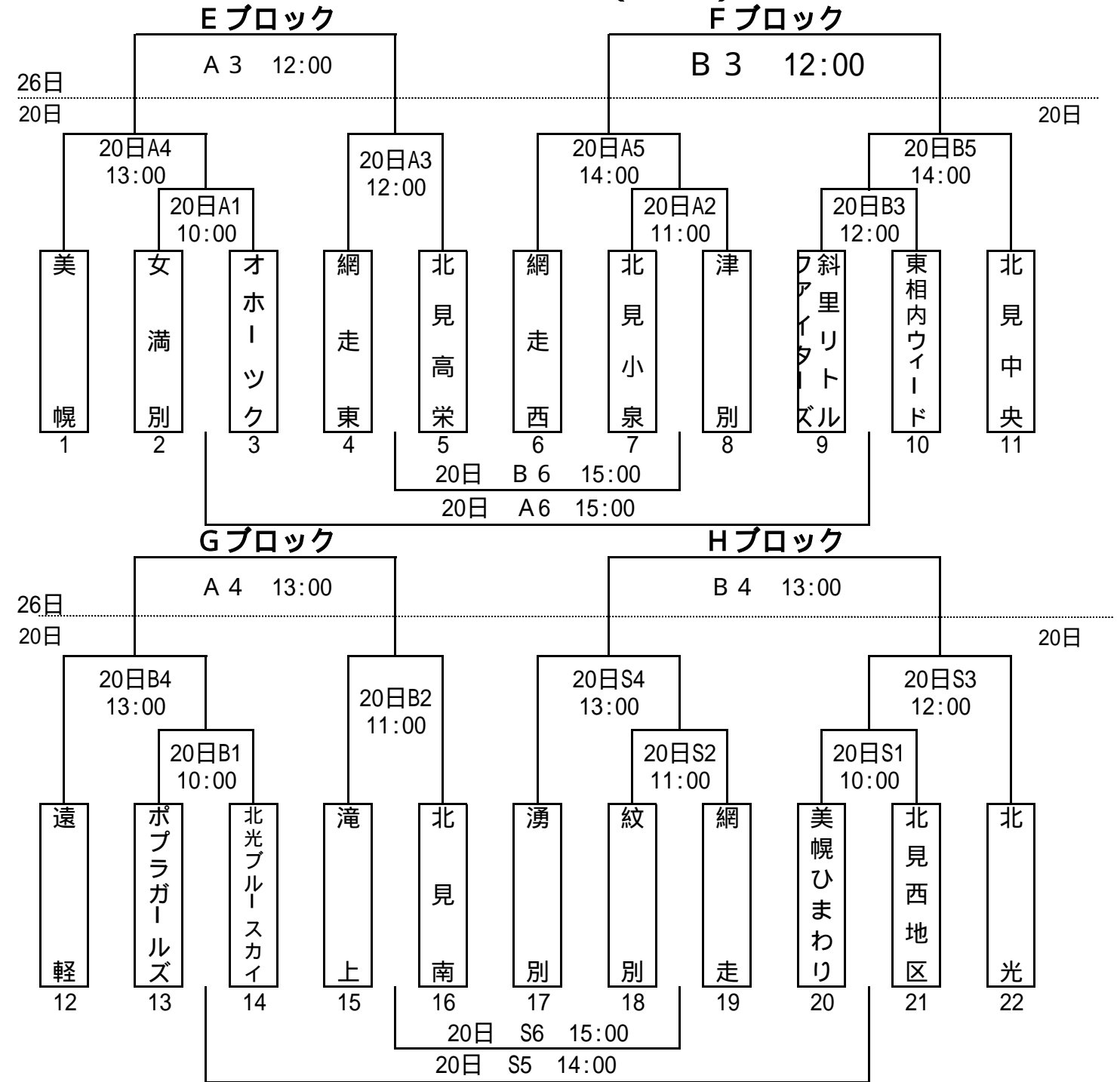
27日 (日)

	時間	Aコート	Bコート	オフィシャル
1 試合目	10:00	A B勝 - C D負	A B負 - C D勝	
3 試合目	12:00	C D勝 - A B勝	C D負 - A B負	

26日のオフィシャルは、19日20日終わった時点で改めて連絡します。

27日のオフィシャルは、26日終了時点で勝ち進んだチーム指導者に連絡します。

組合せ表 (女子)



コート
A : 網走総合体育館 Aコート C : 網走中央小学校体育館
B : 網走総合体育館 Bコート S : 網走潮見小学校体育館

20日第1試合
オフィシャル
総合A 網走 東
総合B 東相内
潮見小 北 光

2試合目からは負けオフィシャル

26日 (土)

	時間	Aコート	Bコート	オフィシャル
3 試合目	12:00	Eブロック	Fブロック	
4 試合目	13:00	Gブロック	Hブロック	
6 試合目	15:00	E勝 - F勝	G勝 - H勝	

27日 (日)

	時間	Aコート	Bコート	オフィシャル
2 試合目	11:00	E F勝 - G H負	E F負 - G H勝	
4 試合目	13:00	G H勝 - E F勝	G H負 - E F負	

26日のオフィシャルは、19日20日終わった時点で改めて連絡します。

27日のオフィシャルは、26日終了時点で勝ち進んだチーム指導者に連絡します。

決勝リーグ表

	E 1	F 1	G 1	H 1
E 1	-	-	-	-
F 1		-	-	-
G 1			-	-
H 1				-