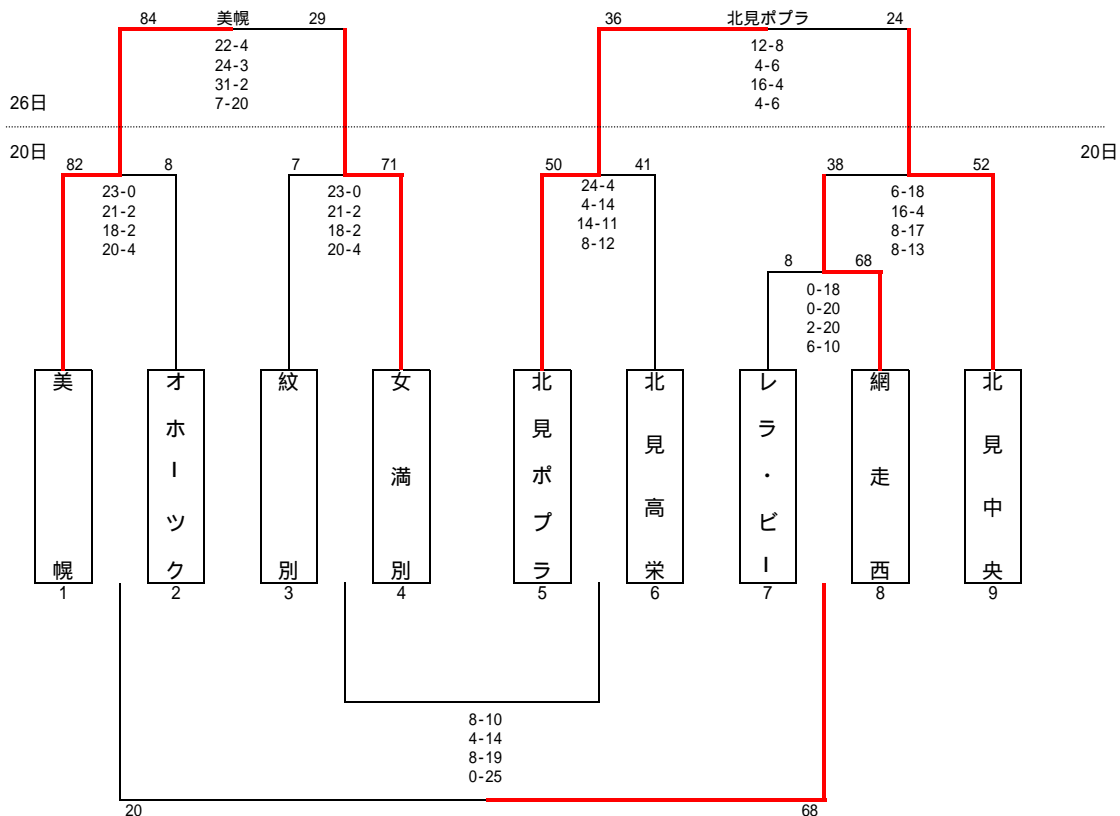


結果表 (男子)

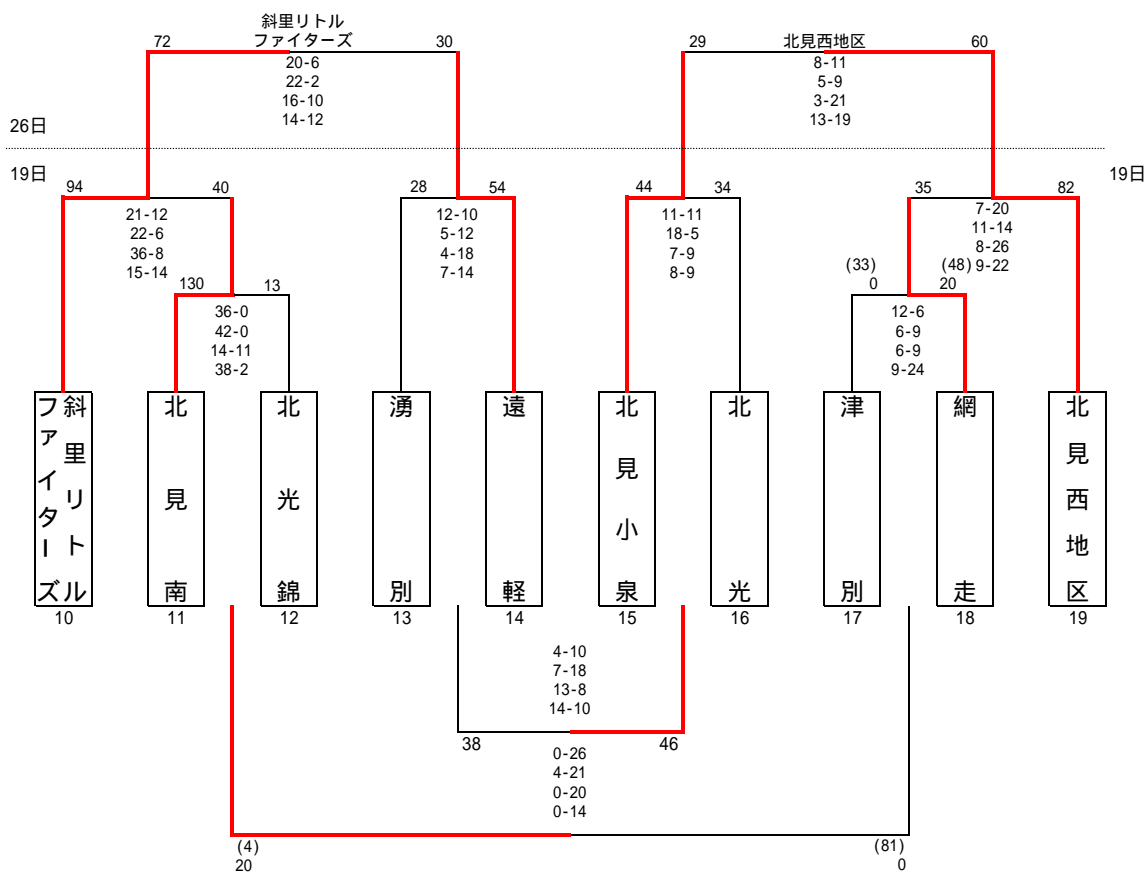
Aブロック

Bブロック



Cブロック

Dブロック

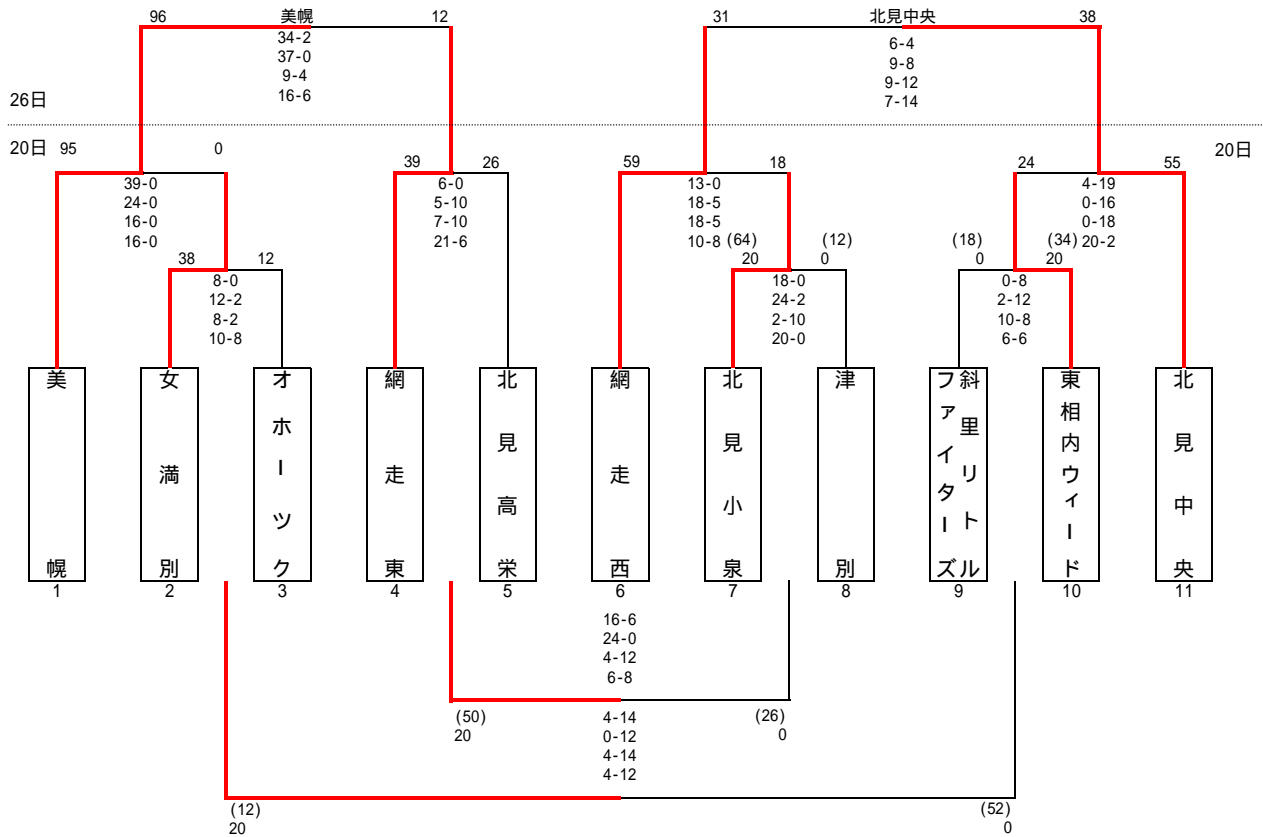


	A 1 美幌	B 1 ポプラ	C 1 斜里	D 1 北見西地区	勝敗 順位
A 1 美幌	-	49 8- 28	67 22- 38	30 4- 42	2勝1敗 1位
B 1 ポプラ	x	-	27 6-10 47	40 11- 44	3敗 4位
C 1 斜里	x	x	-	50 8- 49	2勝1敗 3位
D 1 北見西地区	x	x	x	-	2勝1敗 2位

結果表 (女子)

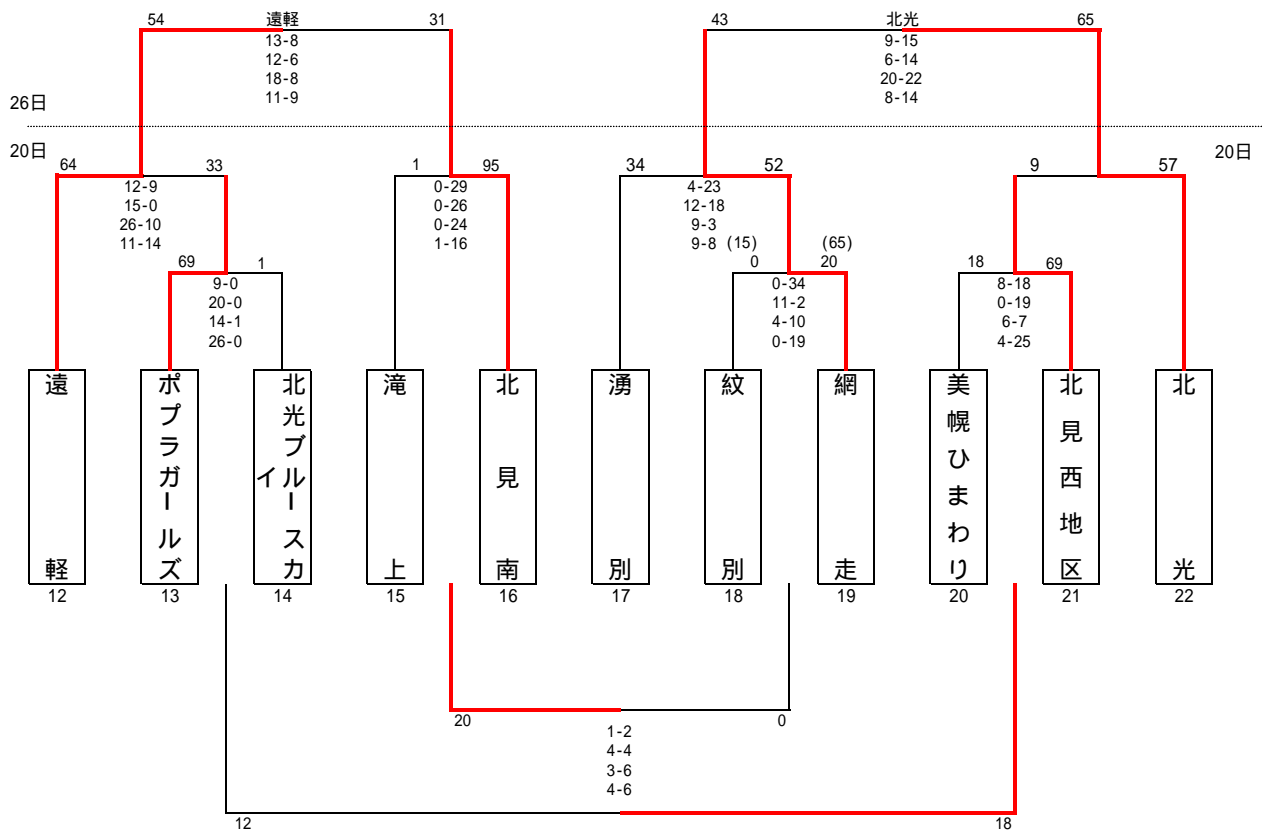
Eブロック

Fブロック



Gブロック

Hブロック



	E 1 美幌	F 1 北見中央	G 1 遠軽	H 1 北見北光	
E 1 美幌		59 13- 15	48 12- 32	40 8-4 27	3勝 1位
F 1 北見中央	x		x 31 6-3 37	x 22 7- 41	3敗 4位
G 1 遠軽	x	x		x 36 5-4 43	1勝2敗 3位
H 1 北見北光	x	x	x		2勝1敗 2位