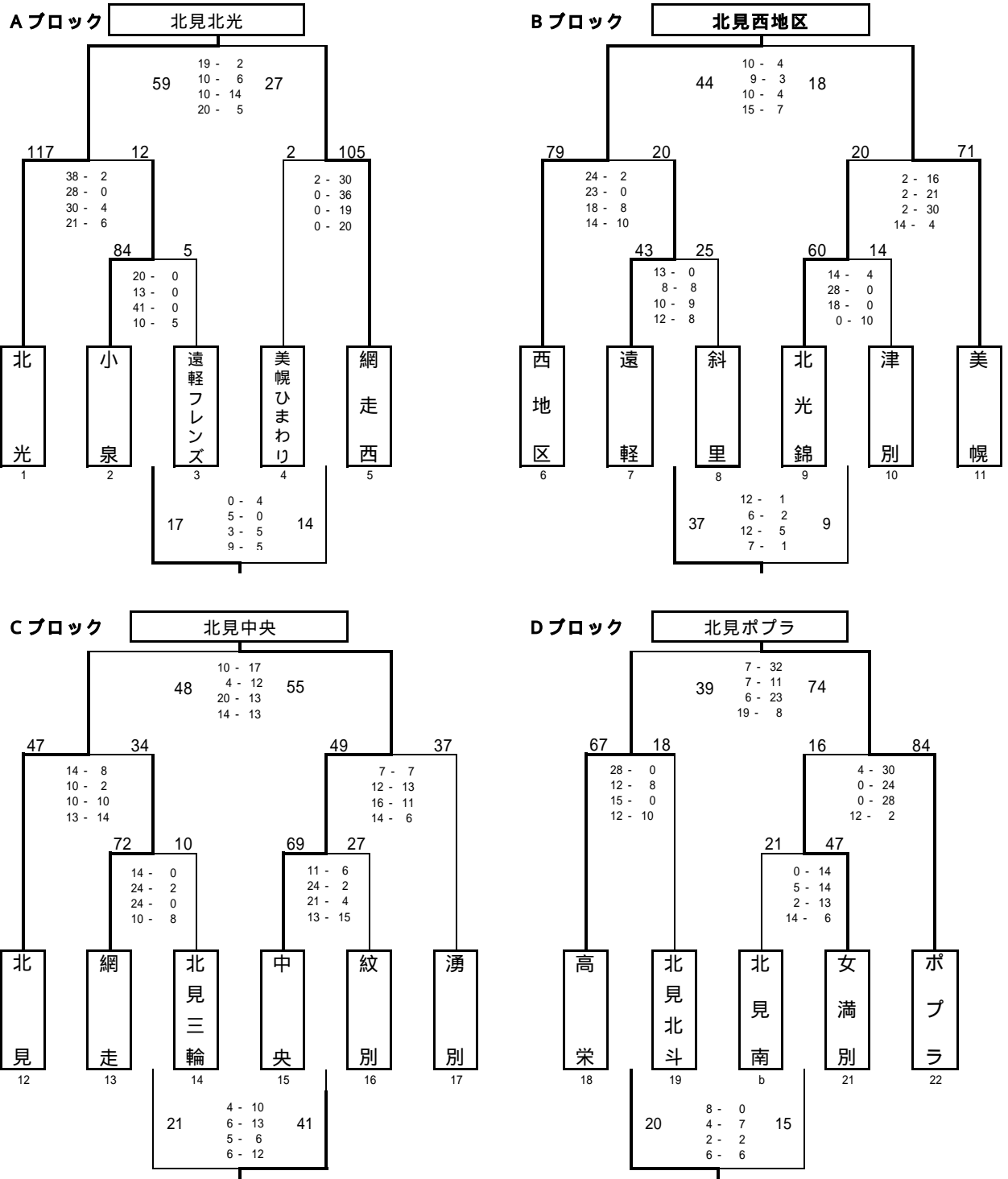


第24回北見地区ミニバスケットボール夏季交歓大会
兼 第28回北海道ミニバスケットボール夏季交歓大会北見地区予選会
(男子試合結果)

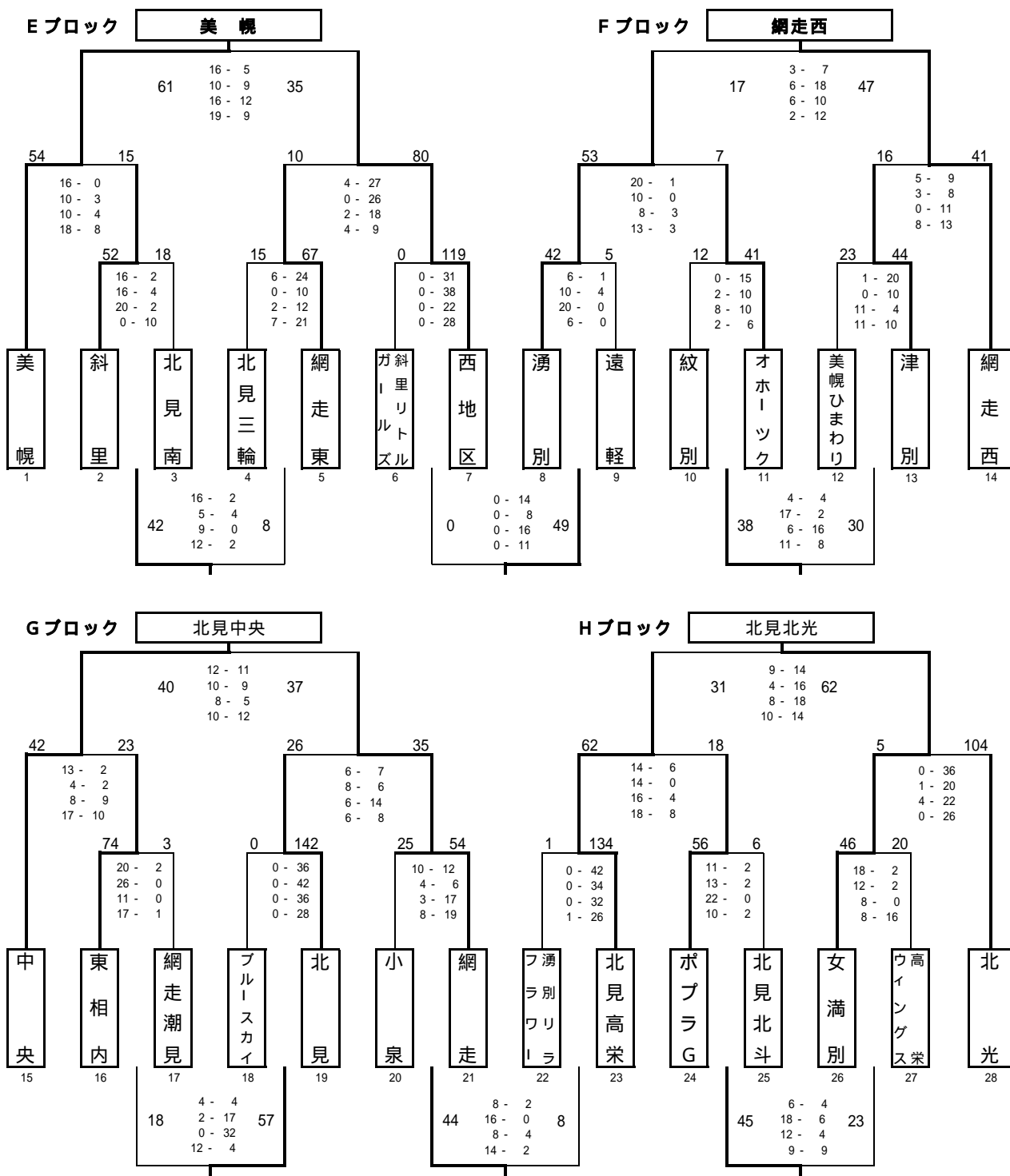


決勝リーグ結果 (男子)

	A 1 北見北光	B 1 西地区	C 1 北見中央	D 1 ポプラ	勝敗	勝ち点	得失点率	成績
A 1 北見北光		59 (16-4, 14-7, 9-6, 20-10) vs 27	67 (14-4, 17-16, 20-6, 16-8) vs 32	45 (6-5, 14-9, 9-10, 16-4) vs 28	3勝0敗	6点	1.966	優勝
B 1 西地区	27 (4-16, 7-14, 6-9, 10-20) vs 59		51 (9-13, 12-6, 15-19, 15-3) vs 41	39 (2-14, 13-9, 15-12, 9-26) vs 61	1勝2敗	2点	0.727	3位
C 1 北見中央	32 (4-14, 16-17, 6-20, 8-16) vs 67	41 (13-9, 6-12, 19-15, 3-15) vs 51		32 (14-8, 4-18, 9-22, 5-15) vs 63	0勝3敗	0点	0.580	4位
D 1 ポプラ	28 (5-6, 9-14, 10-9, 4-16) vs 45	61 (14-2, 9-13, 12-15, 26-9) vs 40	63 (8-14, 18-4, 22-9, 13-5) vs 32		2勝1敗	4点	1.299	準優勝

第24回北見地区ミニバスケットボール夏季交歓大会
兼 第28回北海道ミニバスケットボール夏季交歓大会北見地区予選会

(女子試合結果)



決勝リーグ結果(女子)

	E 1 美幌	F 1 網走西	G 1 北見中央	H 1 北見北光	勝敗	勝ち点	得失点率	成績
E 1 美幌	-	8 - 4 7 - 5 9 - 9 6 - 17	7 - 8 19 - 0 20 - 10 26 - 11	9 - 10 11 - 11 6 - 18 12 - 18	1勝2敗	2点	1.157	3位
F 1 網走西	4 - 8 5 - 7 9 - 9 17 - 6	-	13 - 10 22 - 2 24 - 6 25 - 7	19 - 10 7 - 14 12 - 9 18 - 6	3勝0敗	6点	2.060	優勝
G 1 北見中央	8 - 7 0 - 19 10 - 20 11 - 26	10 - 13 2 - 22 6 - 24 7 - 23	-	7 - 18 4 - 16 12 - 9 7 - 22	0勝3敗	0点	0.372	4位
H 1 北見北光	10 - 9 11 - 11 18 - 6 18 - 12	10 - 19 14 - 7 9 - 12 6 - 18	18 - 7 16 - 4 16 - 12 22 - 7	-	2勝1敗	4点	1.355	準優勝

